



# Ranger2000

电子计重秤



## 同级中最优异的便携式计重秤之一！

Ranger2000拥有众多功能，可以针对不同应用需求，快速提供精确的称量结果。七种应用模式，使Ranger2000成为可以满足各种工业称量需求的完美计重秤。便携、标配可充电电池，在工厂的每个角落都可方便的使用，Ranger2000具备了众多功能和特性，使其在同级别计重秤中卓尔不凡。

### 产品特点：

- 同级别中最大的显示屏，使得Ranger2000成为能胜任所有应用环境的理想之选——Ranger2000拥有同级别产品中最大的LED显示屏，配合三色LED检重指示灯使其能在任何工业环境下游刃有余。
- 友好的操作界面——简易的设置方法使其使用更简便，确保不会浪费您宝贵的时间，实现最高的工作效率。
- 快速稳定，提供无与伦比的生产效率——仅需一秒即可显示称量结果，极大地提高了生产工作效率。
- 标配RS232通讯接口——Ranger2000标配RS232通讯接口，轻松实现数据传输。



# Ranger2000 电子计重秤

## 同级别中最大的显示屏

诱人的显示屏让Ranger2000使用起来非常便捷。1.5"红色LED显示屏比其他同类产品的显示屏大57%。红黄绿三色LED检重指示灯方便您检查和确认称量结果。明亮的显示屏使Ranger2000即使在昏暗环境中同样能够方便使用。



## 友好的操作界面

Ranger2000拥有便捷的菜单导航功能和专用按键，是市场上人机界面最友好的工业计重秤。通过专用的去皮、确定、前进、返回和退出键，Ranger2000消除了需要记忆复杂输入命令的麻烦，让您专注于手上的工作。



## 快速稳定，提供无与伦比的生产效率

Ranger2000可在一秒内显示精确的称量结果。快速稳定，无需等候，让您按照您的节奏工作，而不受称量设备的影响。有效提高工作效率的同时获得精确的称量结果。



## 标配RS232通讯接口

Ranger2000标配RS232通讯接口，轻松实现数据传输。

## 便携，多样的电源解决方案

还受限于电源插座而只能在其附近工作吗？这样的日子一去不复返了！Ranger2000配备大容量可充电铅酸电池，持续供电长达110小时！也可通过连接方便的电源线进行供电，电源线占用空间小。不论是使用电源线还是使用充电电池，都可以保证长时间不间断的连续作业。



## 内置下挂称钩提供额外的称量手段(选配)

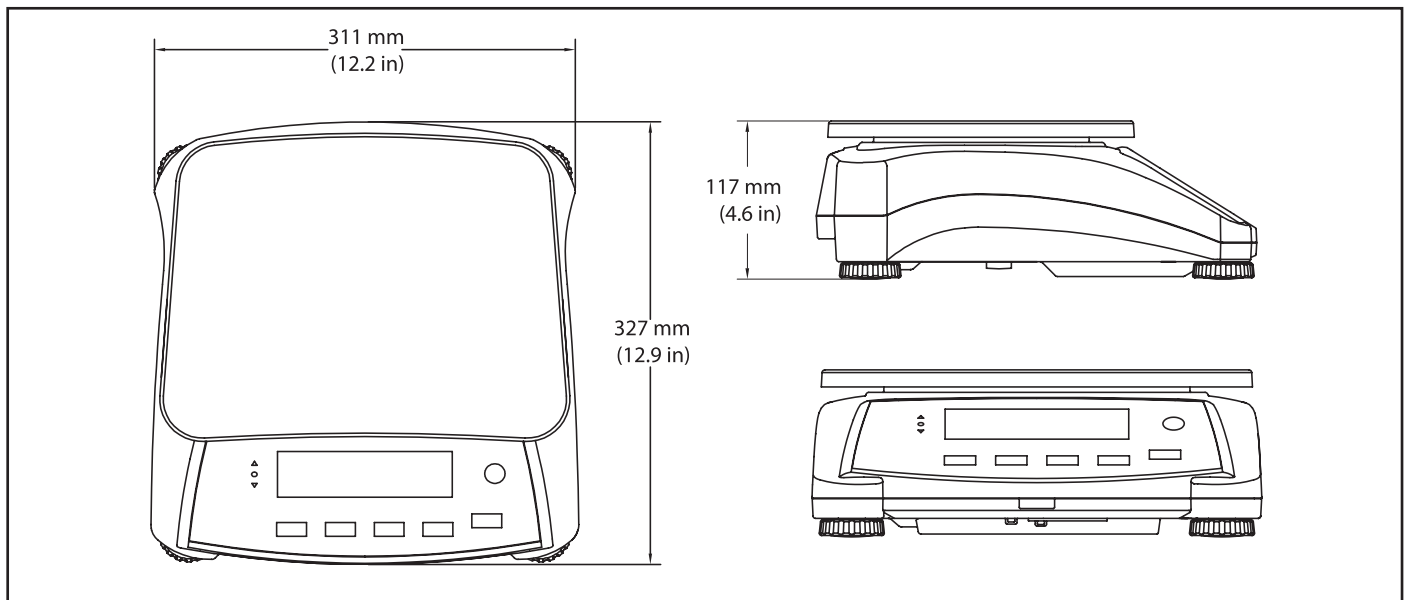
方便使用和安装的下挂称钩可以提供比重测试的功能。下挂称钩也可用于称量一些不便放到秤盘上的物体。



## 功能应用

- **基本称重：**采用选定称量单位确定物体的重量。
- **百分比称量：**将样品重量显示为预设的参考重量的百分比。
- **计数：**计算相同重量的样品的数量。
- **检重(重量/百分比/数量)：**将一件样品的重量/百分比/数量与预设的上下限值进行对比。
- **累加：**重量、数量或百分比的合计。计算物品的总重量、总数量或总的百分比。
- **动态称重：**称量不稳定的载荷。电子秤取一段时间内重量的平均值。
- **显示保持：**手动或自动显示电子秤读数稳定后的重量。在动态称重模式下，将采集时间设为0时即为显示保持模式。

## 产品尺寸



# Ranger2000 电子计重秤

型号-系列	R2000系列				
产品描述	R21PE1502	R21PE3	R21PE6	R21PE15	R21PE30
最大秤量 x 显示分度数	1.5kg x 0.00005kg 1500g x 0.05g	3kg x 0.0001kg 3000g x 0.1g	6kg x 0.0002kg 6000g x 0.2g	15kg x 0.0005kg 15000g x 0.5g	30kg x 0.001kg 30000g x 1g
最大秤量 x 检定分度数	1.5kg x 0.0005kg 1500g x 0.5g	3kg x 0.001kg 3000g x 1g	6kg x 0.002kg 6000g x 2g	15kg x 0.005kg 15000g x 5g	30kg x 0.01kg 30000 x 10g
最大显示分度	1:30000	1:30000	1:30000	1:30000	1:30000
结构	ABS塑料机壳, 塑料秤盘覆304不锈钢贴膜				
计量单位	kg, g				
称重模式	称重模式、计数模式、检重模式、百分比模式、动态称重/显示保持模式、累加				
显示屏	红色LED 6-位 7段, 28mm字高				
检重指示 (LED)	3 x LED灯 (黄、绿、红)及蜂鸣报警				
按键	5 x 机械按键				
按键清零范围	2%或10%的满量程				
去皮范围	最大可至满量程				
稳定时间	1秒				
自动零点跟踪	关闭, 0.5, 1或3秒间隔				
过载能力	150%满量程				
电源	220 VAC / 50 Hz内置变压器, 可充电铅酸蓄电池				
电池续航时间	持续充电12小时后, 可使用110小时				
标定方式	外部标定, 选配砝码				
通讯接口	标配RS232				
工作环境	-10 °C到40 °C				
秤盘尺寸 (宽 x 长) mm	300 x 225				
外型尺寸 (宽 x 长 x 高) mm	311 x 327 x 117				
运输尺寸 (宽 x 长 x 高) mm	397 x 447 x 195				
净重	3.9 kg				
运输重量	5.15 kg				

## 其它产品特点

耐用ABS塑料外壳, 110小时电池使用时间, 红黄绿三色检重指示灯外加蜂鸣器报警功能, 便携的可提式手柄, 菜单锁定功能, 前置式水准泡, 可调秤脚, 可调节的滤波设置, 自动打印, 自动去皮, 自动关机, 电池电量指示。

## 选配件和附件

描述	订货号
防尘罩	30037451
下挂秤钩	30037450
304不锈钢秤盘	30037452
SF40A 针式打印机	30045641